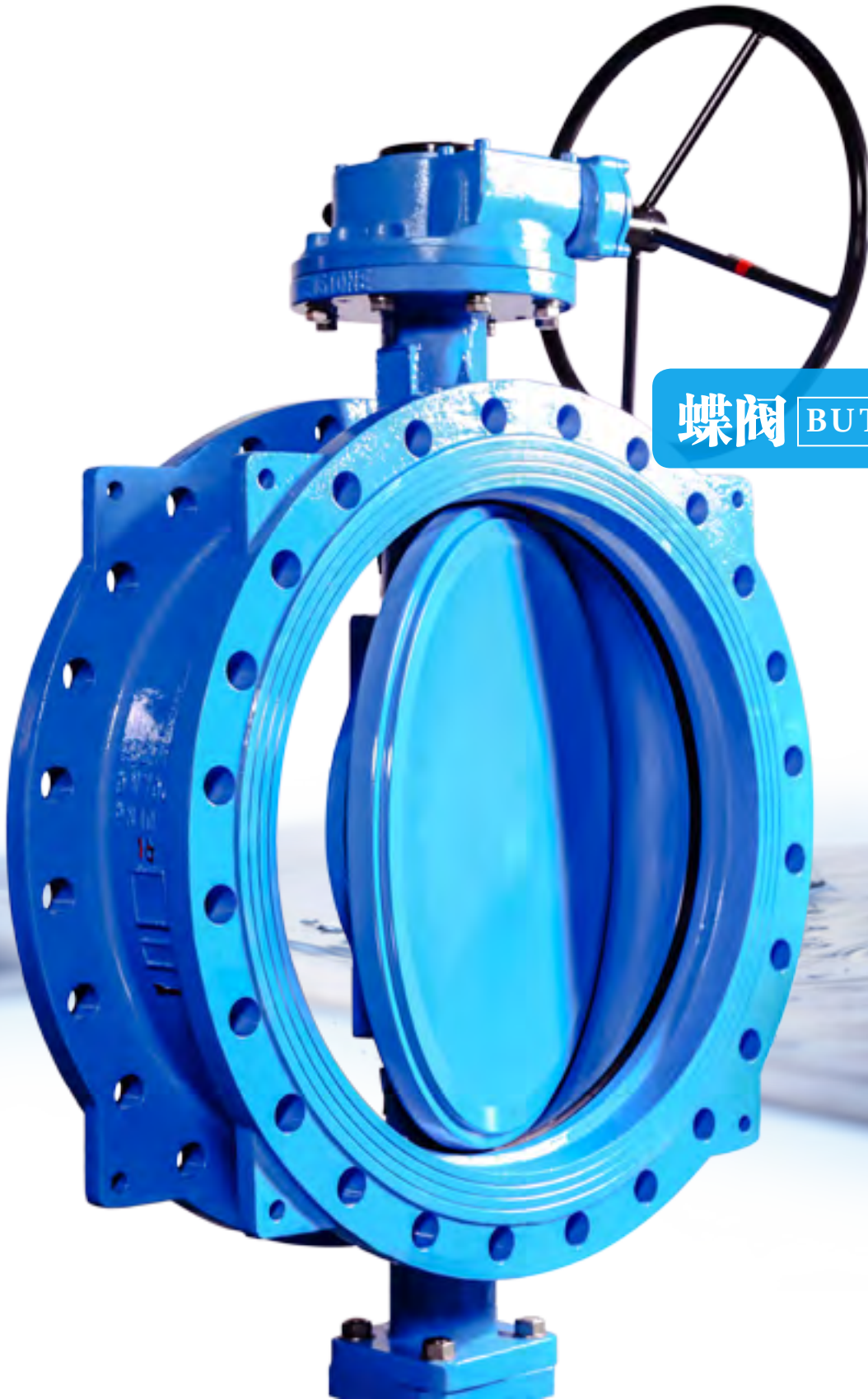




德森流体控制（中国）有限公司
Desn Flow Control (China) Co.,Ltd.



蝶阀 BUTTERFLY VALVE



德森流体控制

世界领先阀门制造企业





对夹式蝶阀

DESN 提供的高品质对夹式蝶阀，完全超过卫生标准的规范，同时其具有独特的流量特性和性能；此蝶阀可以提供不同的蝶板和密封圈材质，满足不同的工况要求。

阀体

对夹式或凸耳式结构非常便于安装和维护，环氧树脂静电涂装保证卓越的防腐性能

- ⊙ 最小涂装厚度 250 μm
- ⊙ 无气孔（3000V 电火花试验）
- ⊙ 与金属高粘接性能（最小 12 N/mm^2 ）

所有口径蝶阀可以承受 6.4MPa 的壳体压力试验。

密封圈

一个非常关键的元件是舌槽状的密封圈设计，此弹性密封圈提供一个当今市场上非常低的操作扭力。舌槽状的设计于阀体相结合比传统式的密封圈具有非常明显的优势，这种密封圈完全适合各种螺纹式法兰片或焊接式法兰片。

蝶板

蝶板外圆为球状加工和手工抛光产生一个泡状紧密的密封效果。特殊的外形可防止细碎的留存和细菌侵蚀。这些可以保证卫生特性，特殊的抗腐蚀和磨损，使阀体的寿命大大增长。薄片状蝶板使水头损失大大降低。蝶板的材料可以根据不同的需求进行更换，无销式结构排除了销轴孔渗漏的可能。

密封结构

第一圈为阀瓣与密封圈；第二圈为轴杆与密封圈；第三圈为轴杆与阀体严格的质量控制，每一个圈密封失败的可能性哪怕是1%，整个阀门的密封失败的可能性不会大于1/1000000的可能。

标准的 ISO5211 顶部法兰

统一的标准式设计，可以选择不同的执行机构与阀门直接安装。

技术特点

本蝶阀为中心线型结构，采用对夹连接、沟槽连接、凸耳连接等，所有阀门在出厂前都进行了1.1倍的密封压力试验和1.5倍的壳体压力试验，所有口径的渗漏率为0。

本公司的阀门最大的可能满足各种国际标准要求，GB、ANSI Class125/150/250、BS4504。结构长度完全符合 ISO5252。因此一种结构可以适应不同的国际市场。

本公司的阀门互换性和适应性可以为您提供在各种环境中优质优价的产品。

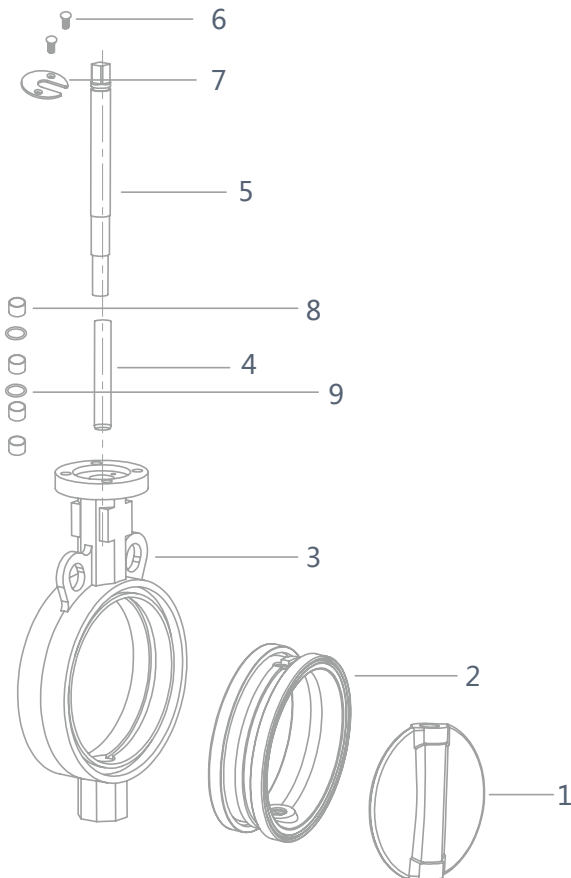


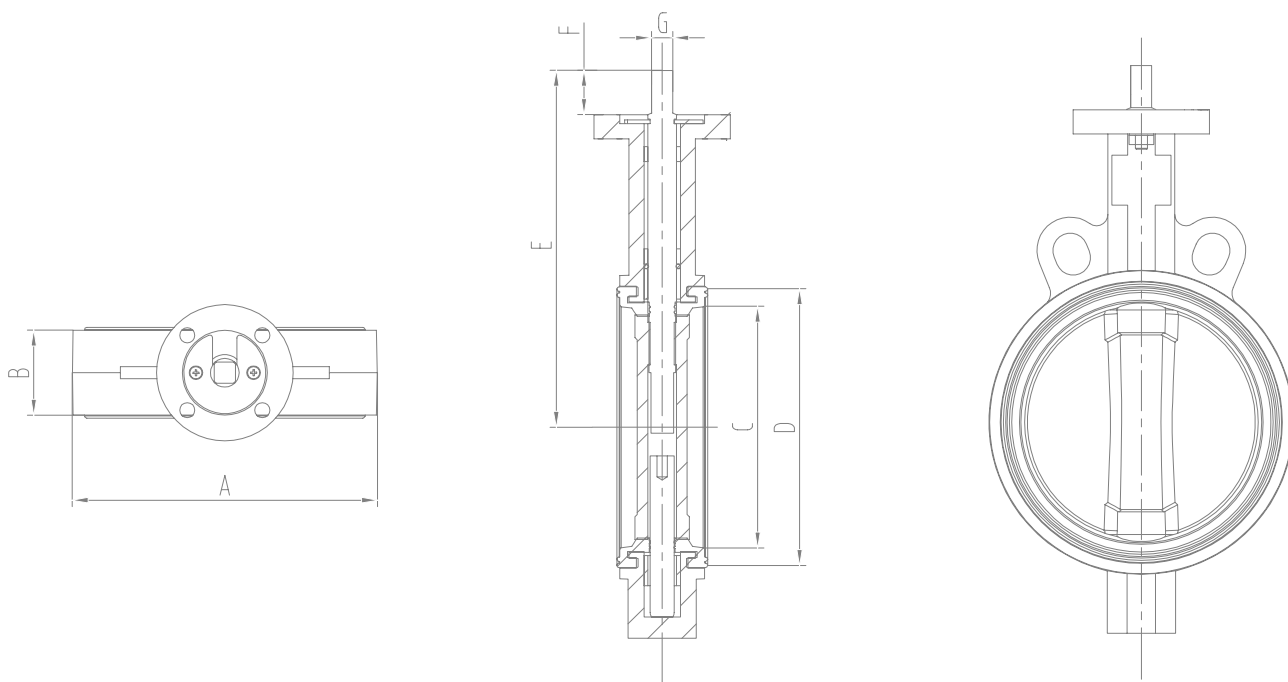
主要技术参数

内容	描述
公称通径	DN40~DN600
公称压力	125LB、150LB、PN10、PN16、PN25
壳体最高耐压	6.4MPa
密封最高耐压	1.76MPa
工作温度	-10°C~121°C
工作介质	水、污水、中性油类

主要材质

项目	内容	描述
1	阀瓣	不锈钢SUS304/SUS420
2	闭封圈	EPDM/NBR
3	阀体	球墨铸球
4	副阀体	不锈钢SUS410
5	主阀体	不锈钢SUS410
6	螺钉	不锈钢SUS410
7	挡圈	碳钢
8	轴承	铜合金
9	"O" 形圈	NBR





外形尺寸 | 单位: mm

公称 / 通径		顶部法兰									
inch	mm	A	B	C	D	E	F	BC	孔数	孔径	G
1 1/2	40	80	33	40	64	104	30	50	4	7	14
2	50	94	43	50	72	140	30	50	4	7	14
2 1/2	65	106	46	65	85	150	30	50	4	7	14
3	80	124	46	80	100	159	30	50	4	7	14
4	100	154	52	100	131	179	30	70	4	10	16
5	125	181	56	125	156	190	30	70	4	10	19
6	150	206	56	150	178	200	30	70	4	10	19
8	200	267	60	200	215	241	30	125	4	14	22
10	250	323	68	250	273	273	50	125	4	14	30
12	300	378	78	300	342	311	50	125	4	14	30

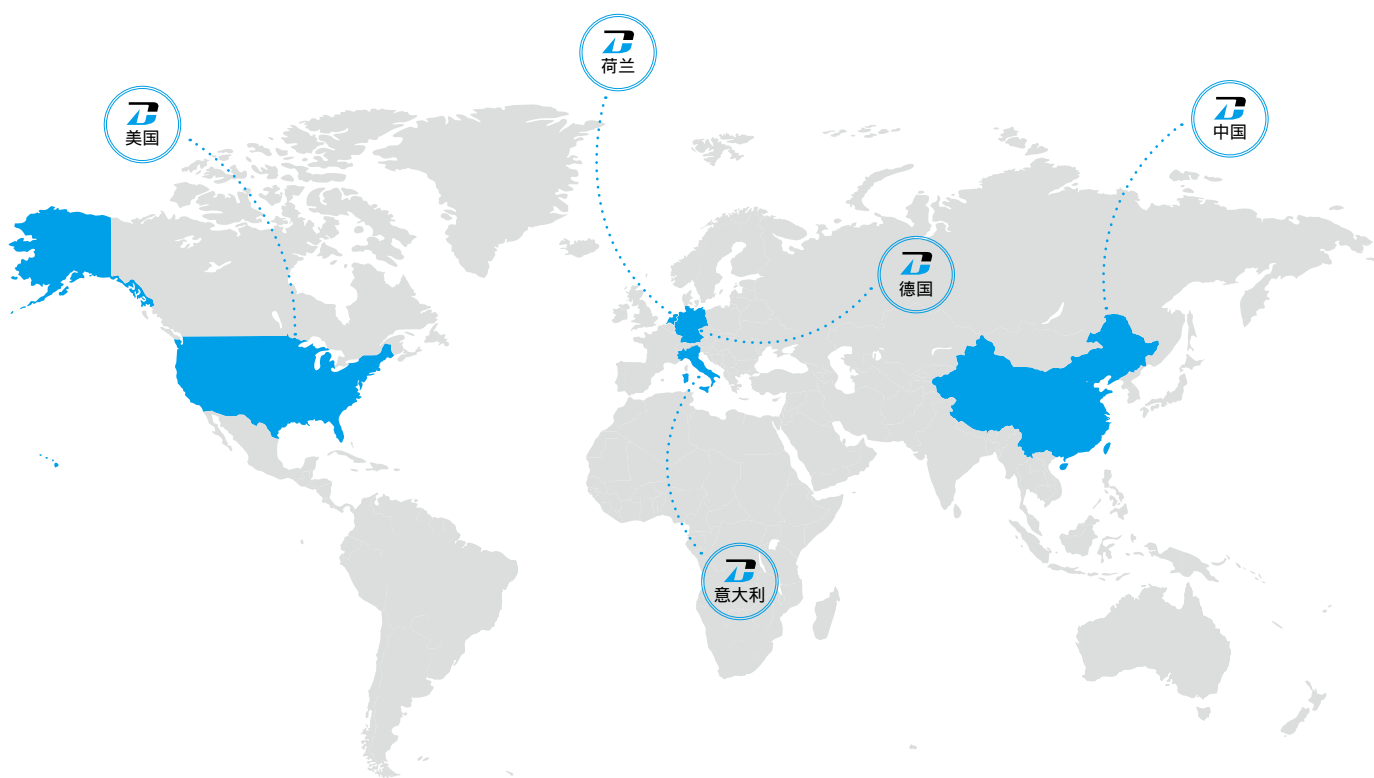
各种压差下阀门的开关扭力表 | 单位: N.m

公称 / 口径		Full-Rated Pressure Value ΔP (Bar)				
inch	mm	4	7.5	10	12	
1 1/2	40	10	11	12	13	
2	50	13	14	14.5	15	
2 1/2	65	21	22	22.5	23	
3	80	27	28	30	31	
4	100	41	43	46	50	
5	125	63	70	75	80	
6	150	80	91	97	110	
8	200	160	180	210	220	
10	250	230	270	290	310	
12	300	360	400	450	480	

流量特征 | 阀门 Cv 值与开启度对照表

公称 / 口径		蝶板位置 Disc Position (degrees)								
inch	mm	90°	80°	70°	60°	50°	40°	30°	20°	10°
1 1/2	40	147	129	87	50	26	12.8	5.9	1.7	.25
2	50	244	172	123	73	45	27	16	7	.89
2 1/2	65	439	310	201	115	71	43	25	11	1.4
3	80	691	488	290	165	102	62	35	16	2.0
4	100	1282	906	515	294	182	110	63	28	3.6
5	125	2070	1416	805	459	284	172	98	44	6
6	150	2786	1873	1065	607	376	227	130	59	7
8	200	5191	3402	1935	1147	714	427	244	106	13
10	250	8238	5385	3062	1815	1130	675	387	168	21
12	300	12102	7820	4448	2636	1642	981	562	245	31

世界领先阀门制造企业



北京

北京市亦庄经济技术开发区荣华
中路8号力宝广场9号楼508-2

t +86 - 010 - 57862779
f +86 - 010 - 57862770



香港

香港湾仔轩尼诗道253-261号
依时大厦2103室

t +852 - 21274570
f +852 - 21274571



深圳

深圳市福田区彩田南路2034号
澳新亚大厦1906室

t +86 - 755 - 28193363
f +86 - 021 - 83723085



上海

待贵司上海办事处地址确认后
可修改此处地址及电话

t +86 - 755 - 28193363
f +86 - 021 - 83723085



全国统一服务热线 :400-777-0177

江苏迪森阀门科技有限公司

江苏省淮安市金湖经济开发区建设西路888号

t +86 - 0517 - 86988798 i www.desnvalve.com
f +86 - 0517 - 86988298 e info@desnvalve.com

